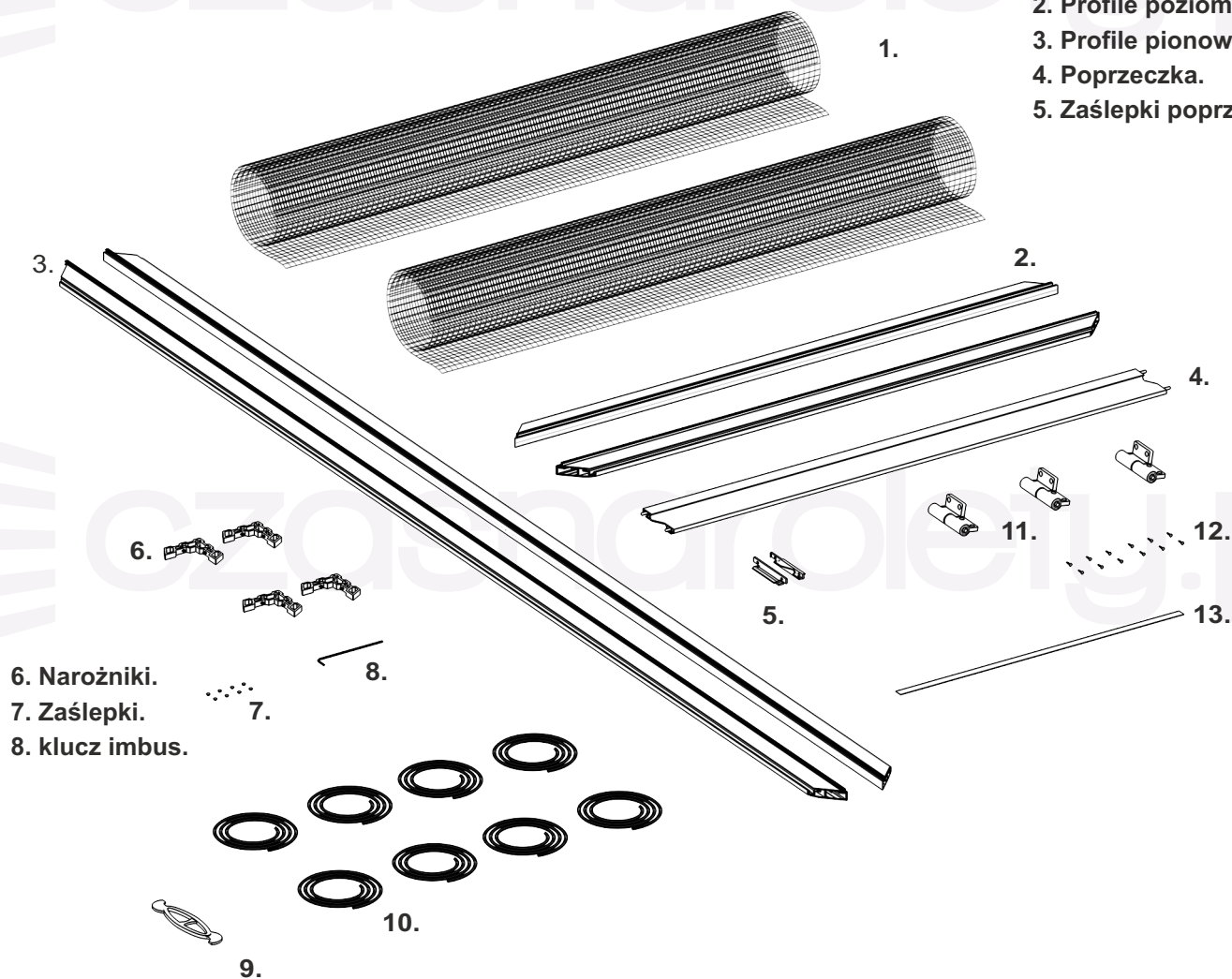




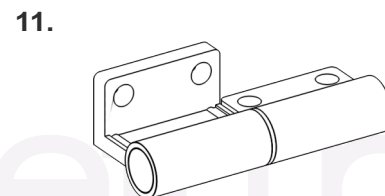
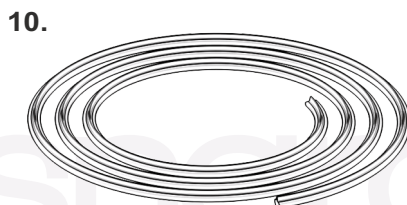
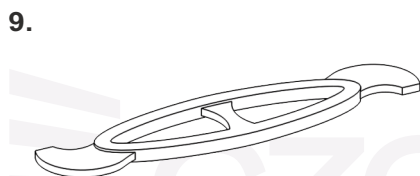
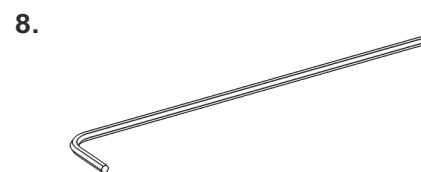
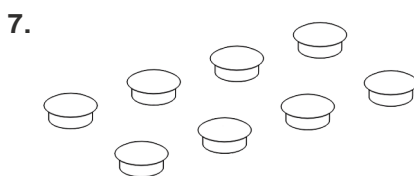
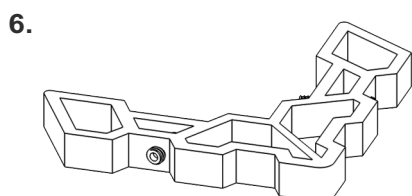
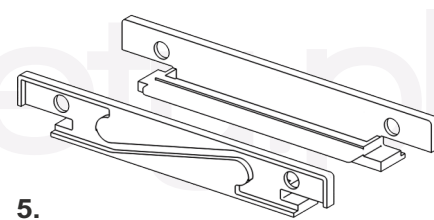
Instrukcja montażu. Moskitiera drzwiowa do samodzielnej złożenia BASIC.

Dostawa powinna zawierać.

1. Siatki.
2. Profile poziome.
3. Profile pionowe.
4. Poprzeczka.
5. Zaślepki poprzeczki.



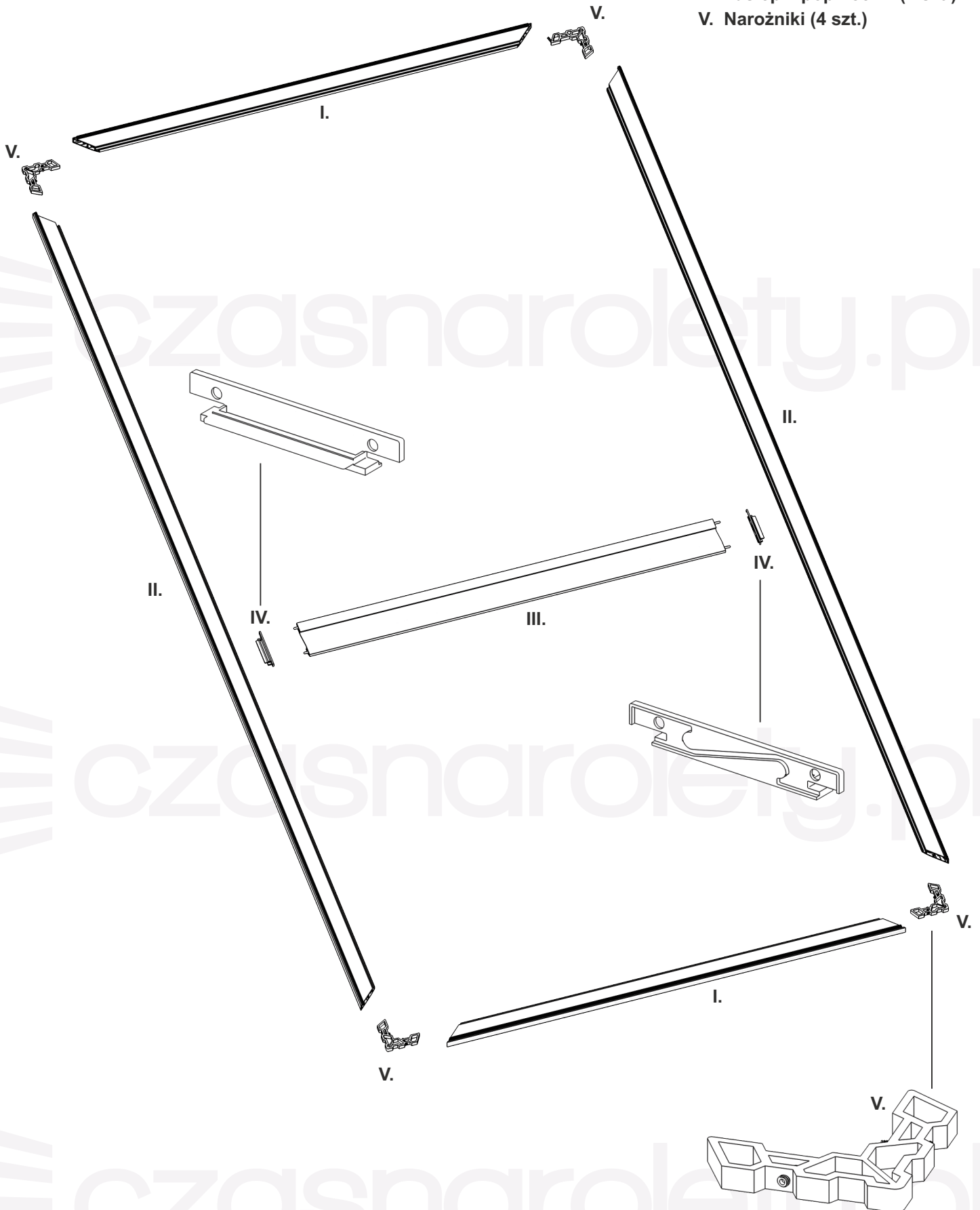
9. „Radelko” do montażu uszczelek.
10. Uszczelki.
11. Samozamykacze.
12. Wkręty.
13. Listwa magnetyczna.



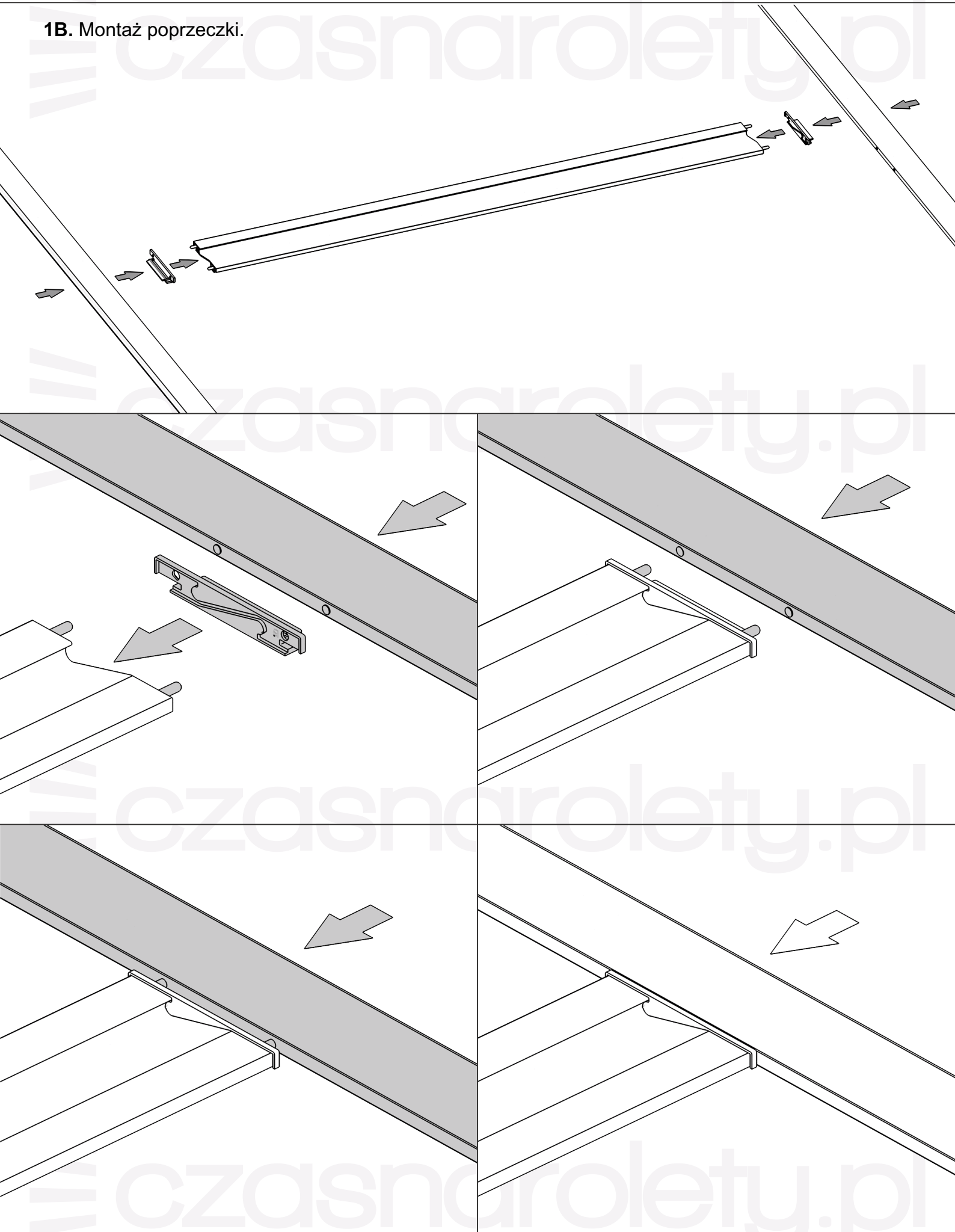


1A. Złożenie ramy moskitiery - schemat.

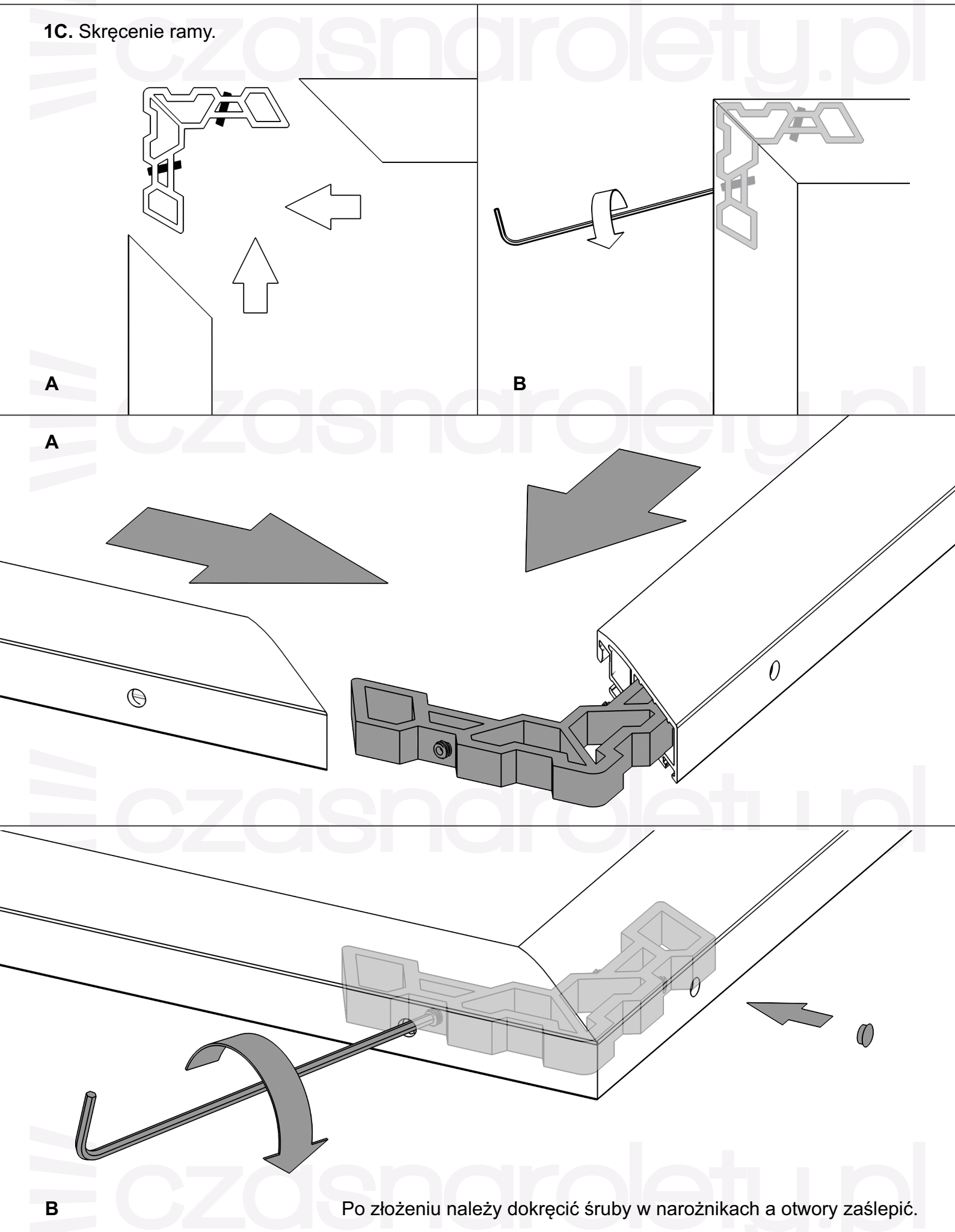
- I. Profile poziome (2 szt.).
- II. Profile pionowe (2 szt.).
- III. Poprzeczka (1 szt.).
- IV. Zaślepki poprzeczki (2 szt.).
- V. Narożniki (4 szt.)



1B. Montaż poprzeczki.



1C. Skręcenie ramy.



Po złożeniu należy dokręcić śruby w narożnikach a otwory zaślepić.

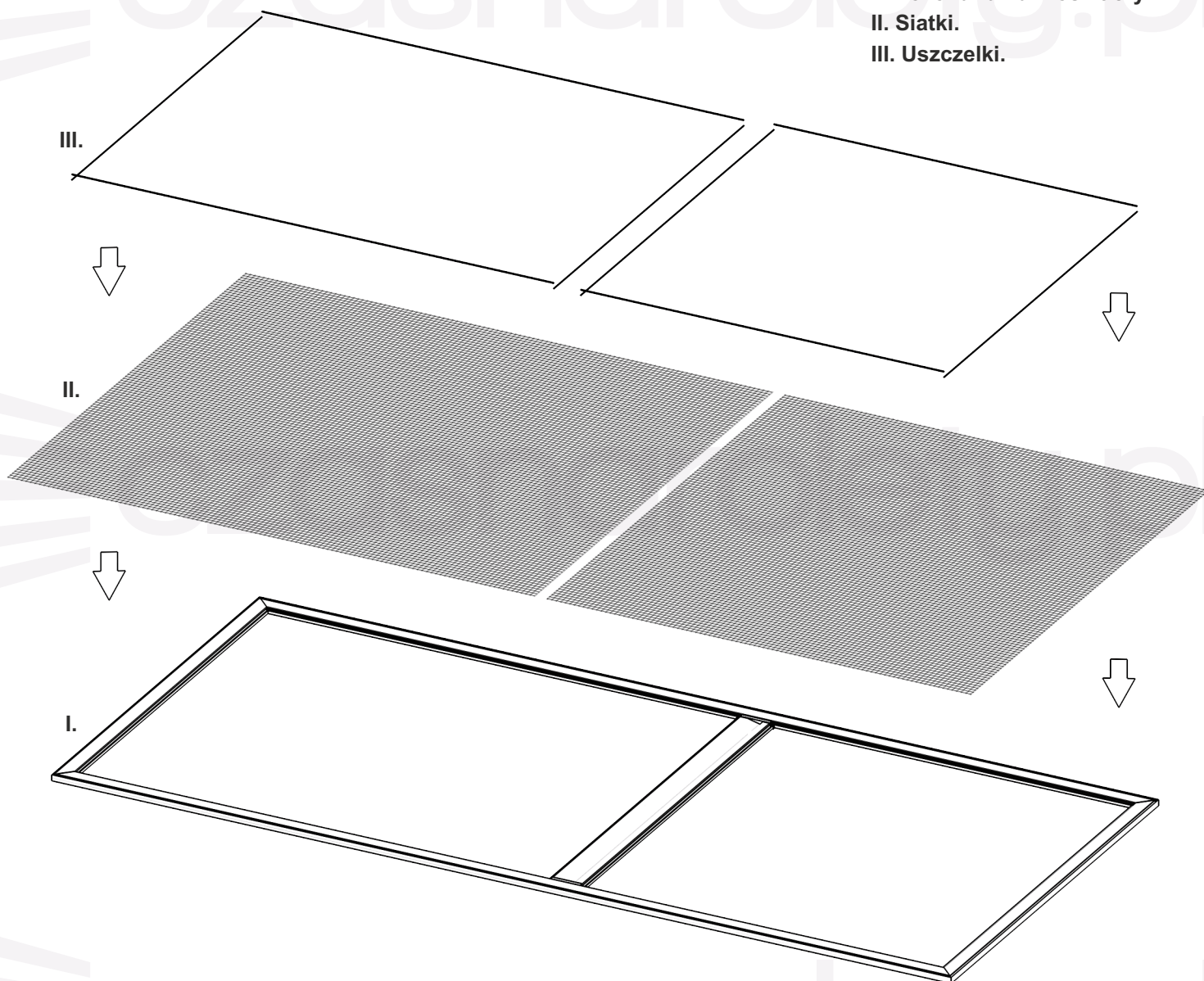


2. Montaż siatki - schemat.

I. Złożona rama moskitiery.

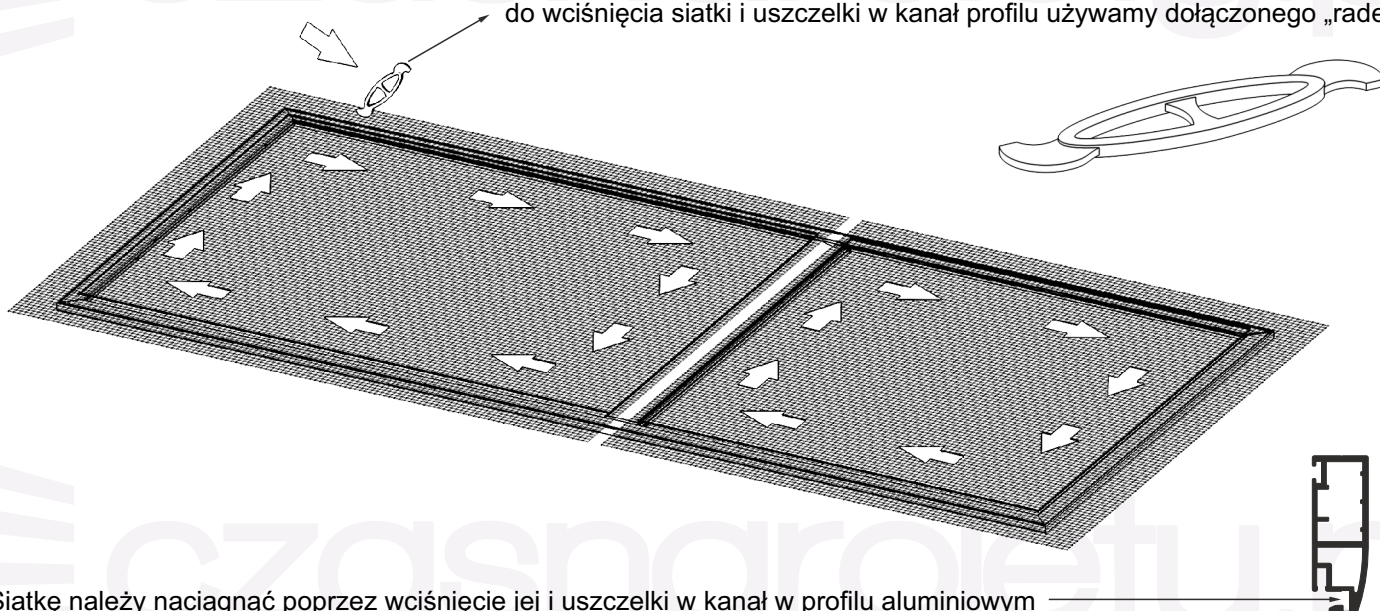
II. Siatki.

III. Uszczelki.



2.1 Naciągnięcie siatki.

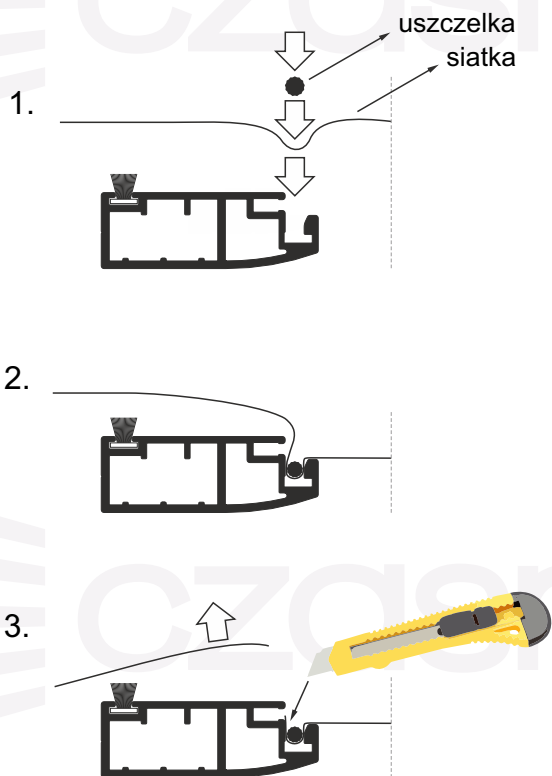
do wciśnięcia siatki i uszczelki w kanał profilu używamy dołączonego „radełka”



Siatkę należy naciągnąć poprzez wciśnięcie jej i uszczelki w kanał w profilu aluminiowym

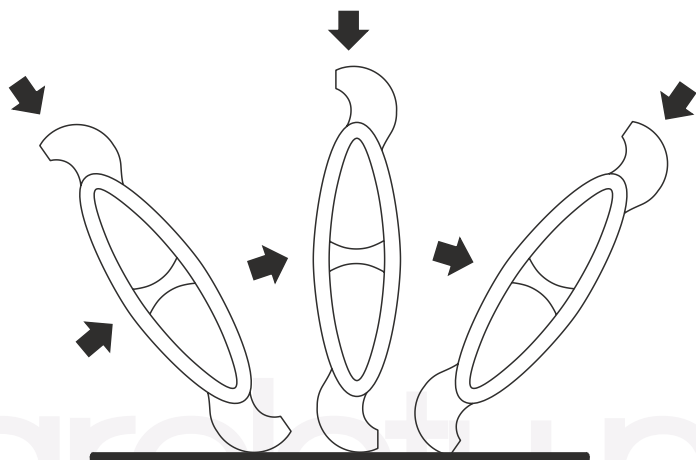


2.1 Naciągnięcie siatki.



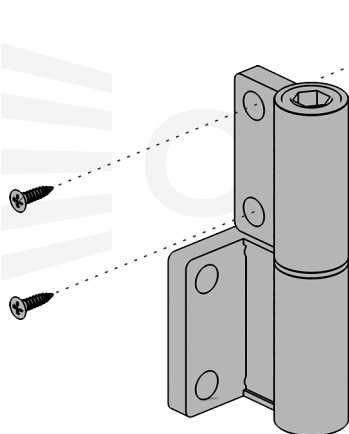
Po naciągnięciu siatki należy odciąć jej nadmiar.

2.2 Sposób operowania „radelkiem”:

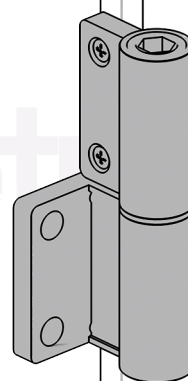


Uwaga! Operacja wkładania siatki wymaga dużo siły. Mocne wepchnięcie uszczelki w profile eliminuje ryzyko wypadnięcia siatki podczas używania moskitiery.

3. Montaż samozamykaczy.

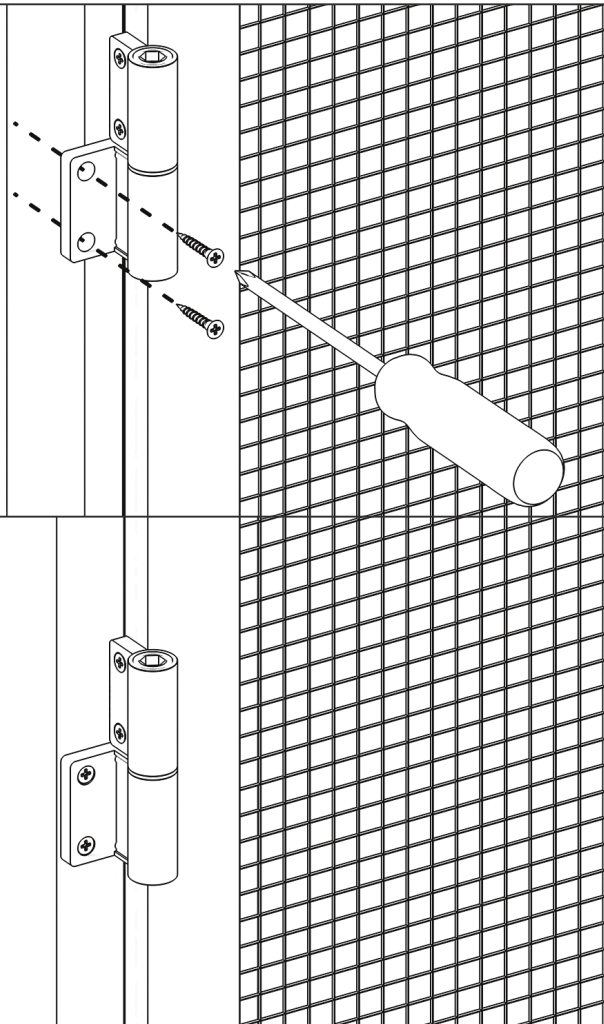
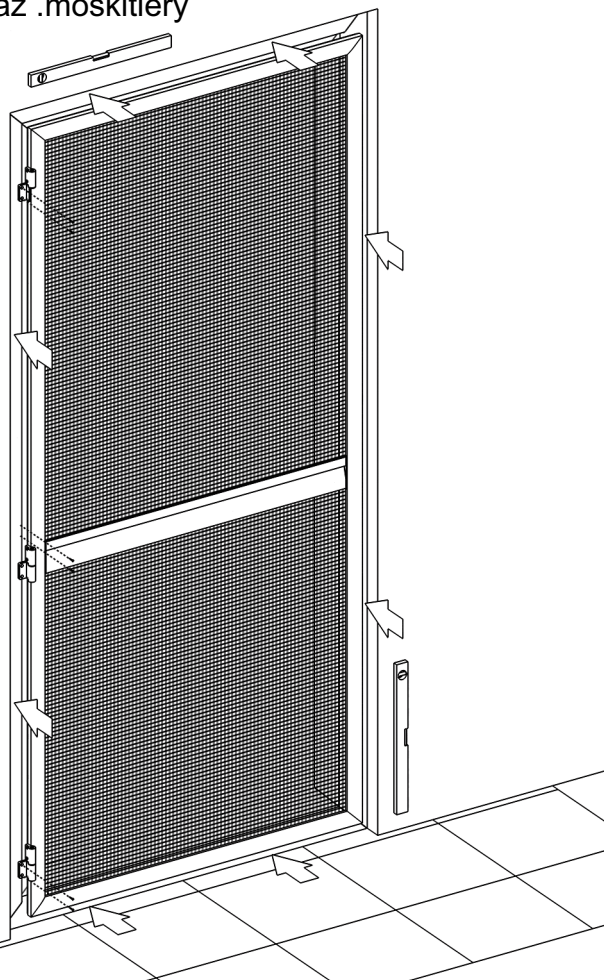


Samozamykacze należy przykręcić w miejscu przygotowanych otworów.





4. Montaż .moskitiery



5. Montaż taśmy magnetycznej.

